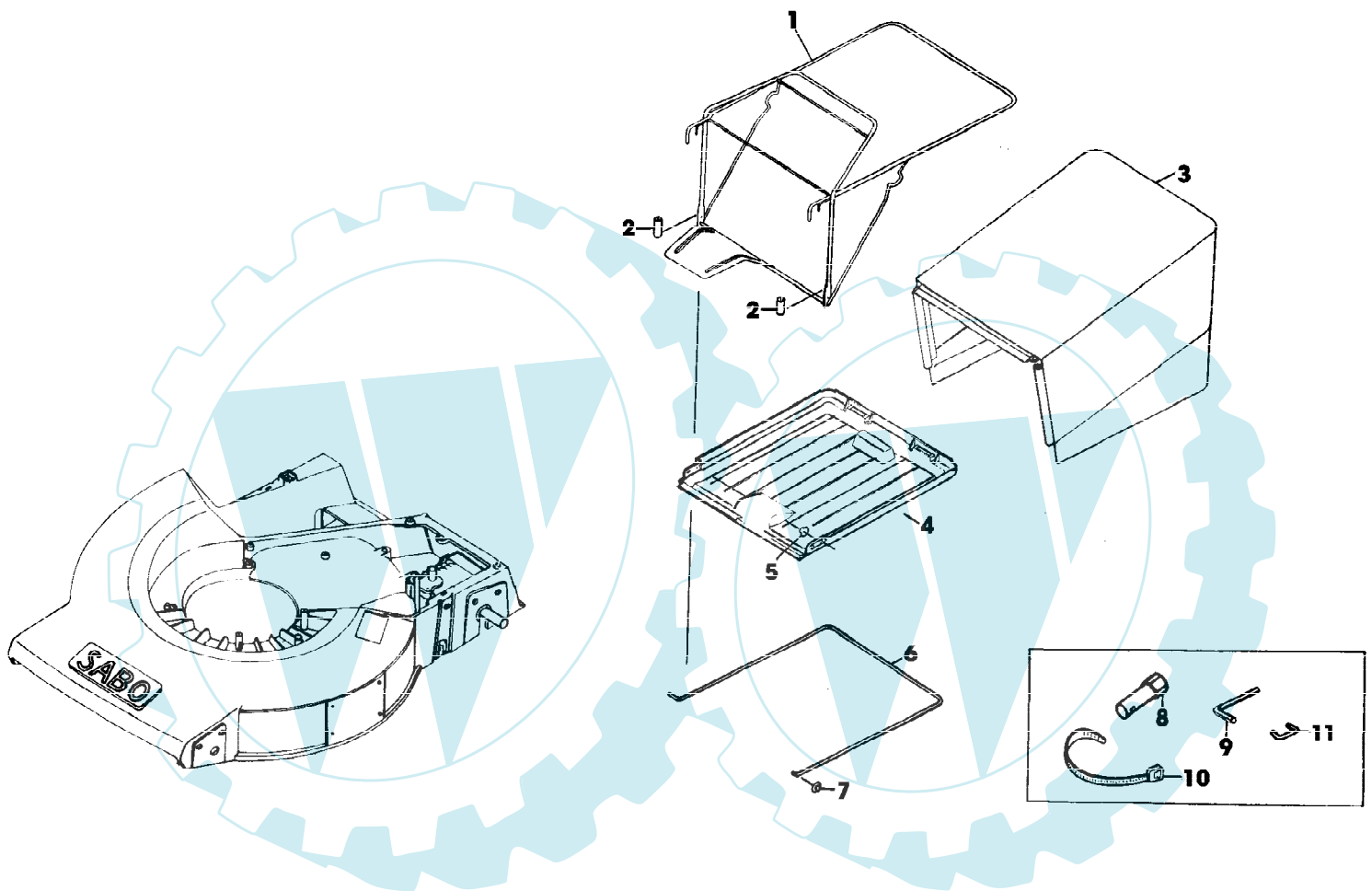


52-OHV PH M.A. EDV-NR.SA188
AUFKLEBER

Gruppennummer	Artikelnummer	Menge	Description
1	SA34669	1	AUFKLEBER
2	SA36209	1	AUFKLEBER
3	SA12165	1	AUFKLEBER



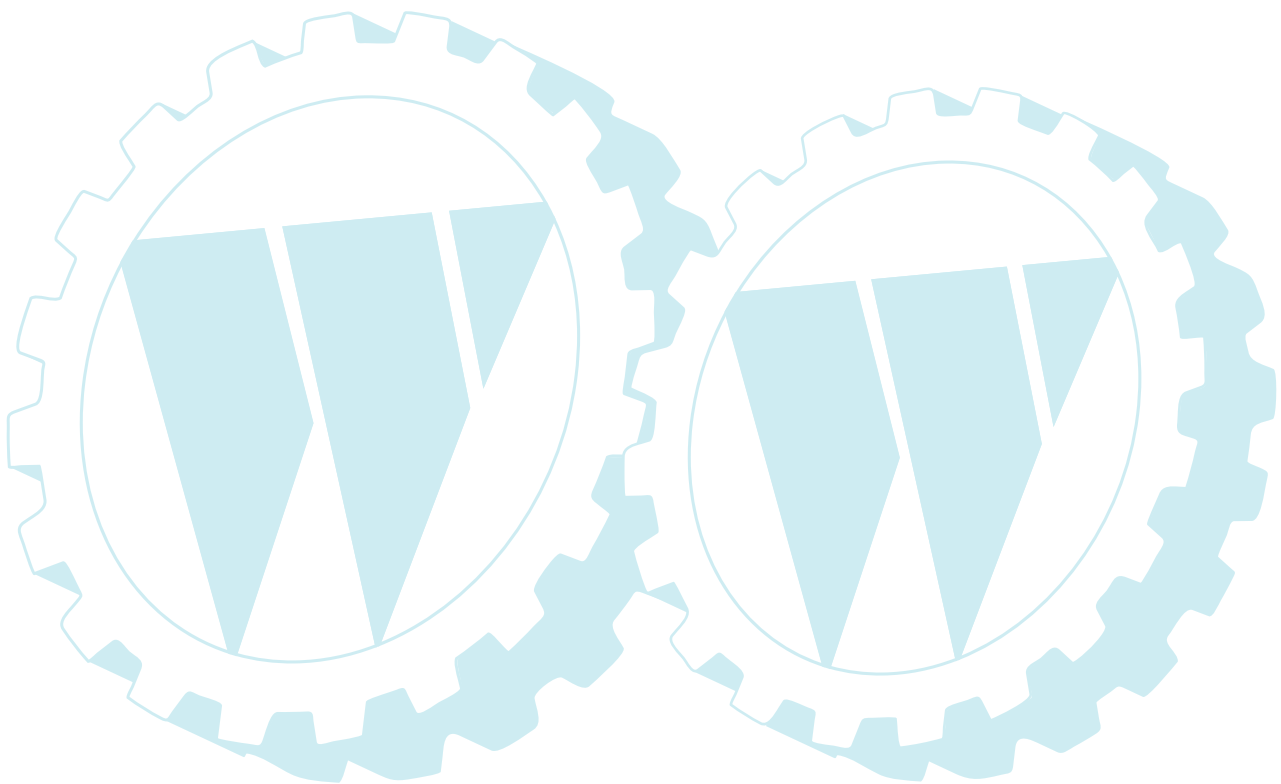
52-OHV PH M.A. EDV-NR.SA188
FANGSACK



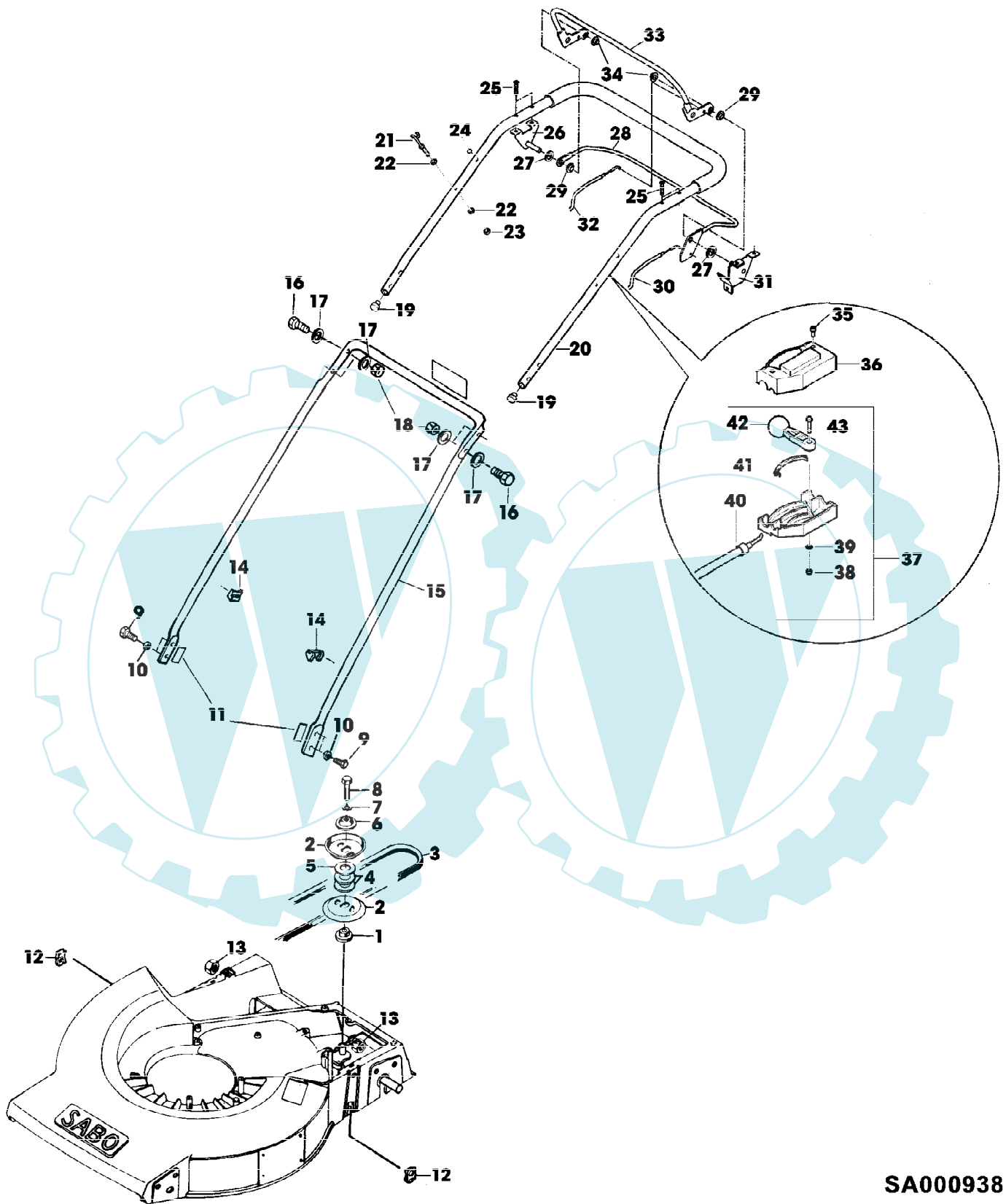
SA000943

52-OHV PH M.A. EDV-NR.SA188
FANGSACK

Reihennummer	Artikelnummer	Menge	Description
1	SA29764	1	RAHMEN
2	SA16169	2	DICHTSTREIFEN
3	SA29746	1	GRASFANGBEHAELTER
4	SA29777	1	BODEN
5	SA18796	2	FEDERMUTTER
6	SA29729	1	BUEGEL
7	SA29724	4	FEDERKLEMME
8	SA35231	1	SCHLUESSEL SW21 L
9	SA18332	1	MAUL-RINGSCHLUESSEL 5/16
10	SA12505	2	KABELBINDER
11	SA11119	1	OESE



52-OHV PH M.A. EDV-NR.SA188
FUEHRUNGSHOLM, STARTER, SCHALTUNG, ANTRIEB

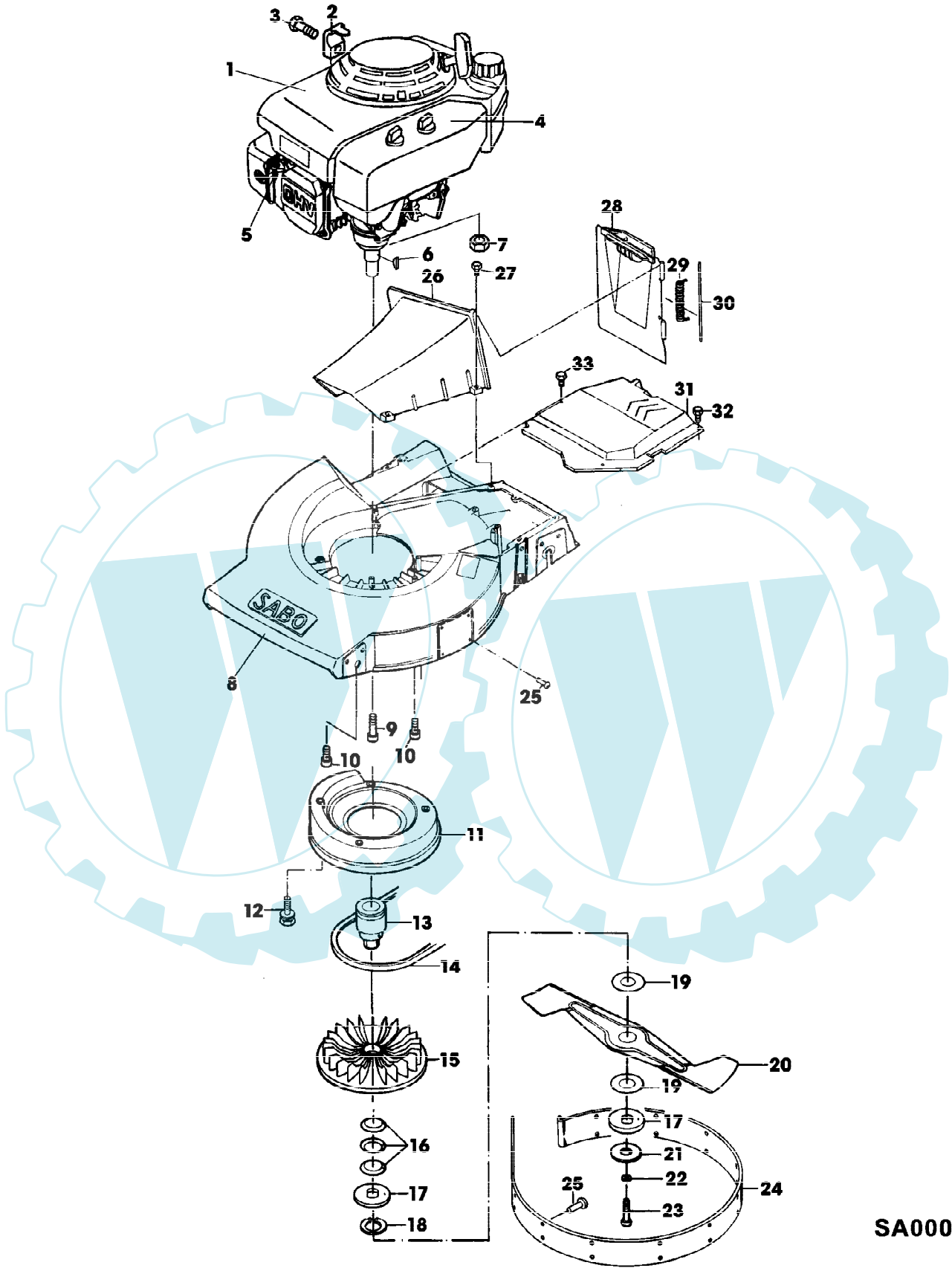


SA000938

52-OHV PH M.A. EDV-NR.SA188
 FUEHRUNGSHOLM, STARTER, SCHALTUNG, ANTRIEB

Reihennummer	Artikelnummer	Menge	Description
1	SA30436	1	FLANSCH
2	SA12255	2	RILLENSCHEIBENHAELFTE
3	SA30447	1	KEILRIEMEN
4	SA12254	1	SCHEIBE
5	SA12253	3	SCHEIBE
6	SA12256	1	SCHEIBE
7	SA15232	1	FEDERRING A6
8	SA15325	1	SECHSKANTSCHRAUBE M6X30
9	SA15332	4	SECHSKANTSCHRAUBE M8X25
10	SA35420	4	SCHEIBE 8,4
11	SA34838	2	DAEMPFER
12	SA29744	2	MUTTER M8
13	SA11998	2	SICHERUNGSMUTTER (A) M8
14	SA29801	2	HALTER * (A)
15	SA34812	1	FUEHRUNG LOW
16	SA15307	4	SECHSKANTSCHRAUBE M8X45
17	SA30444	8	SCHEIBE
18	SA11998	4	SICHERUNGSMUTTER (A)
19	SA34255	2	STOPFEN (A)
20	SA35605	1	LENKSTANGE UP
21	SA34459	1	GRIFF *
22	SA11243	2	UNTERLEGSCHIEBE
23	SA11244	1	SICHERUNGSMUTTER (A) M6
24	SA34099	1	STOPFEN
25	SA15535	4	SCHRAUBE * M6X30
26	SA35611	1	HALTER * RH
27	SA36138	2	SCHEIBE 10/18/1
28	SA35613	1	BUEGEL (C)
29	SA35997	2	BUECHSE 10X20X15 POM
30	SA35729	1	SEILZUG (C)
31	SA36000	1	HALTER * LH
32	SA36189	1	SEILZUG (B)
33	SA35982	1	BUEGEL (B)
34	SA35203	2	FEDERKLEMM D 10
35	SA16268	2	SCHRAUBE * 4,2X32
36	SA31188	1	GEHAEUSE * UP
37	SA36136	1	STEUERUNG ASSY, LOW
38	SA11244	1	SICHERUNGSMUTTER (A) M6
39	SA15202	1	UNTERLEGSCHIEBE 6,4
40	SA36136	1	STEUERUNG (SUB FOR SA36137)
41	SA36212	1	ARRETIERUNG
42	SA12768	1	HEBEL
43	SA15325	1	SECHSKANTSCHRAUBE M6X30 (A) WERDEN NUR NOCH IN PACKMENGEN GELIEFERT (B) FUER MOTORBREMSE (C) FUER FAHRANTRIEB

52-OHV PH M.A. EDV-NR.SA188
GEHAEUSE, MOTOR, MESSERBALKEN, AUSWURF



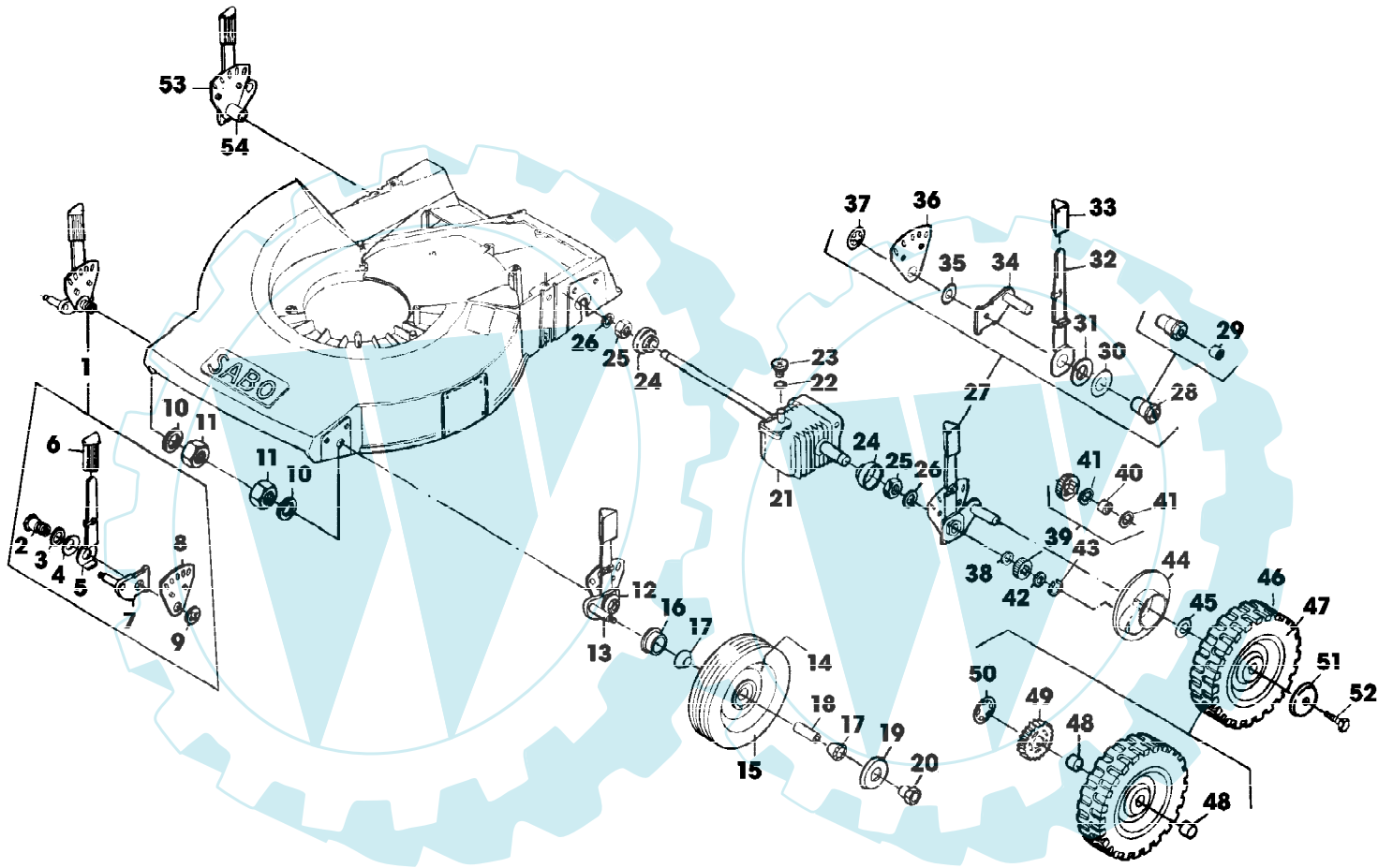
SA000931

52-OHV PH M.A. EDV-NR.SA188
 GEHAEUSE, MOTOR, MESSERBALKEN, AUSWURF

Reihennummer	Artikelnummer	Menge	Description
1	SA36177	1	BENZINMOTOR HONDA 160 GXV K1 MODEL A1S
2	SA26799	1	KLEMME
3	SA26798	1	SCHRAUBE *
4	SA32684	1	FILTEREINSATZ
	SA32685	1	VORFILTER
5	SA32683	1	Z
6	SA15967	2	KEIL * 4X6,5
7	SA11998	1	SICHERUNGSMUTTER (A) M8
8	SA30425	1	MAEHGEHAEUSE
9	SA15572	1	SCHRAUBE * M8X45
10	SA36222	2	SCHRAUBE * 5/16-24UNFX25,4
11	SA36683	1	LUEFTERHAUBE (SUB FOR SA29785)
12	SA29854	3	SCHRAUBE * M5X12
13	SA17493	1	RIEMENSCHLEIBE
14	SA30447	1	KEILRIEMEN
15	SA17149	1	LUEFTER
16	SA15179	3	TELLERFEDER
17	SA29788	2	DRUCKSCHEIBE
18	SA30850	1	SPRENGRING 32X1,25
19	SA11144	2	BELAG (A)
20	SA17487	1	MESSER
21	SA29787	1	SCHEIBE
22	SA15234	1	FEDERRING (A) A10
23	SA15593	1	SCHRAUBE * NF3/8X57,15
24	SA30442	1	SICHERUNGSBLECH
25	SA34540	20	NIET (SUB FOR SA11019)
26	SA30435	1	ROHR *
27	SA29784	3	SCHRAUBE *
28	SA34613	1	KLAPPE
29	SA29783	1	FEDER
30	SA29782	1	STANGE *
31	SA29804	1	ABDECKUNG
32	SA29854	1	SCHRAUBE * M5X12
33	SA17604	2	SCHRAUBE * (A) M5X10

(A) WERDEN NUR NOCH IN PACKMENGEN GELIEFERT

52-OHV PH M.A. EDV-NR.SA188
GETRIEBE, HOEHENVERSTELLUNG, RAEDER



SA000755

52-OHV PH M.A. EDV-NR.SA188
GETRIEBE, HOEHENVERSTELLUNG, RAEDER

Preisnummer	Artikelnummer	Menge	Description
1	SA12745	1	HEBEL ASSY, FRONT RH INCL KEYS 2,3,4,5,6,7,8,9
2	SA12746	1	BOLZEN
3	SA12747	1	SCHEIBE
4	SA12223	1	TELLERFEDER
5	SA12224	1	HEBEL
6	SA12748	1	GRIFF *
7	SA12749	1	ACHSSCHENKEL FRONT RH
8	SA12226	1	SEGMENT
9	SA12227	1	FEDERKLEMME (A)
10	SA15256	2	FEDERSCHEIBE B20
11	SA15431	2	MUTTER BM 20X1,5
12	SA12750	1	HEBEL ASSY, FRONT LH INCL KEYS 2,3,4,5,6,8,9,13
13	SA12751	1	ACHSSCHENKEL FRONT LH
14	SA36550	2	RAD KPL. MIT BEREIFUNG FRONT (SUB FOR SA31470)
15	SA12807	2	REIFEN *
16	SA12623	2	KAPPE
17	SA11251	4	KUGELLAGER
18	SA12622	2	DISTANZSTUECK
19	SA31248	2	SCHEIBE
20	SA12624	2	MUTTER
21	SA30446	1	GETRIEBE
22	SA36009	1	SCHEIBE
23	SA36111	1	SELBSTSICHERNDE SCHRAUBE M6X16 TORX
24	SA30314	2	KAPPE
25	SA15431	2	MUTTER BM 20X1,5
26	SA15256	2	FEDERSCHEIBE B20
27	SA30428	1	HEBEL ASSY, REAR LH, INCL KEYS 28,29,30,31, 32,33,34,35,36,37
28	SA31466	1	BOLZEN
29	SA13921	1	HUELSE
30	SA30913	1	SCHEIBE
31	SA12223	1	TELLERFEDER
32	SA31465	1	HEBEL
33	SA12748	1	GRIFF *
34	SA12241	1	ACHSSCHENKEL REAR LH
35	SA12230	1	SCHEIBE
36	SA12226	1	SEGMENT
37	SA12227	1	FEDERKLEMME (A)
38	SA13911	2	FEDERSCHEIBE (A)
39	SA35930	2	RITZEL
40	SA34382	2	MITNEHMER
41	SA35929	4	SCHEIBE 14X20X1,9
42	SA13912	4	SCHEIBE (A)
43	SA15864	2	SPRENGRING 14X1
44	SA17791	2	ABDECKUNG

52-OHV PH M.A. EDV-NR.SA188
GETRIEBE, HOEHENVERSTELLUNG, RAEDER

Preisnummer	Artikelnummer	Menge	Description
45	SA13926	2	SCHEIBE
46	SA36553	2	RAD KPL. MIT BEREIFUNG ASSY, REAR (SUB FOR SA17693)
47	SA17694	2	REIFEN *
48	SA12247	4	HUELSE
49	SA13916	2	RITZEL
50	SA13922	2	FEDERMUTTER (A)
51	SA12248	2	SCHEIBE
52	SA15322	2	SECHSKANTSCHRAUBE M6X16
53	SA30426	1	HEBEL ASSY, REAR RH, INCL KEYS 28,29,30,31, 32,33,35,36,37,54
54	SA12243	1	ACHSSCHENKEL REAR RH (A) WERDEN NUR NOCH IN PACKMENGEN GELIEFERT

